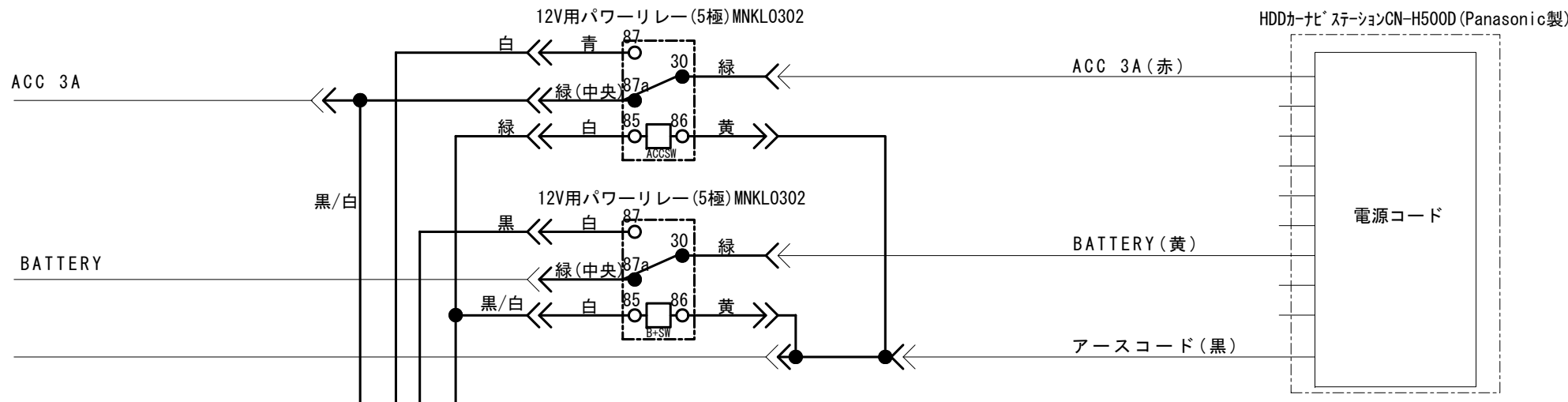
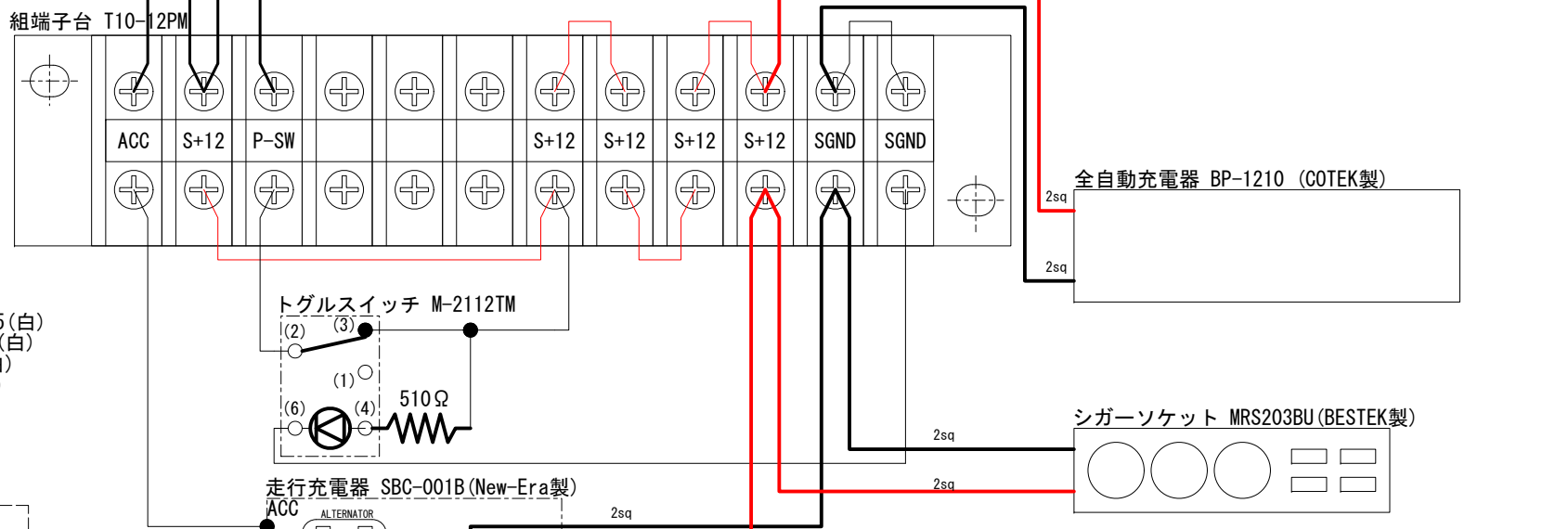


NV200サブバッテリーシステム 接続図

[カーナビセクション]

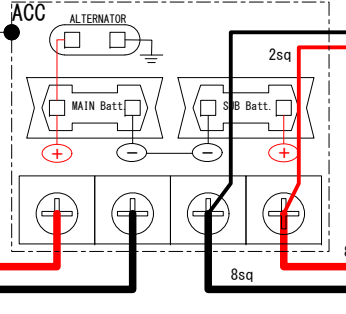


[DCセクション]



エンジンルーム内

走行充電器 SBC-001B (New-Era製)



[ACセクション]

